

TT-DL19



www.taotronics.com

NORTH AMERICA

E-mail : support@taotronics.com(US)

support.ca@taotronics.com(CA)

Tel : 1-888-456-8468

(Monday-Friday: 9:00 – 17:00 PST)

Address: 46724 Lakeview Blvd, Fremont, CA 94538

EUROPE

E-mail:

support.uk@taotronics.com(UK)

support.de@taotronics.com(DE)

support.fr@taotronics.com(FR)

support.es@taotronics.com(ES)

support.it@taotronics.com(IT)

EU Importer: ZBT International Trading GmbH,

Lederstr 21 a, 22525 Hamburg, Deutschland

ASIA PACIFIC

E-mail : support.jp@taotronics.com(JP)

Hello

TAOTRONICS LED DESK LAMP

User Guide

CONTENTS

English **01/06**

Deutsch **07/12**

Français **13/18**

Español **19/24**

Italiano **25/30**

US UK CA

Thank you for choosing the **TaoTronics LED Desk Lamp**. Please read this guide carefully and keep it for future reference.

Product Features

- Ultrathin, minimalist design
- Energy efficient LED
- 5 levels of adjustable color temperature and brightness
- Memory function
- Convenient iSmart USB port

Package Contents

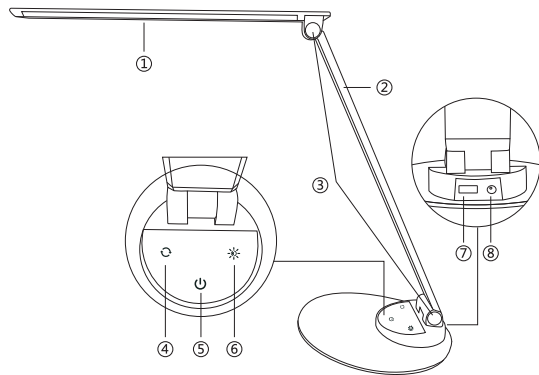
- 1 x TaoTronics LED Desk Lamp (Model: TT-DL19)
- 1 x Power Adapter
- 1 x Cleaning Cloth
- 1 x User Guide

Specifications

Model	TT-DL19
Operating Voltage	DC 12V / 1.2A
USB Output	DC 5V / 1A
Power	9W
CRI	> 80

Product Diagram

- ① Lamp Head
- ② Lamp Arm
- ③ Tension Adjuster
- ④ Color Temperature Button
- ⑤ Power Button
- ⑥ Brightness Button
- ⑦ iSmart USB Port
- ⑧ Power Connector



How to Use

Power Button

Tap the  to turn on / off the lamp. It will automatically remember your last brightness and color temperature selection when turned on.

Color Temperature Button

Tap the  button to adjust and cycle through the 5 color temperatures.

Brightness Adjustment Button

Tap the  button to adjust and cycle through the 5 levels of brightness.

Caution

- Use only the supplied AC power adapter.
- Please do not dismantle the product by yourself, always ask a professional electrician or authorized technician for repairs.
- If you smell a bad odor or anything unusual, please turn off the unit immediately.
- Please do not remove the power plug with wet hands as it may cause electrical shock.
- It is not a toy. Keep away from children.
- Do not put this unit near any heat source or under direct sunlight.
- Clean the unit on a regular basis.
- Please store in a dry and shady place.

Troubleshooting Guide

Problem	Possible Cause	Solution
The lamp does not light up	No power supply	Plug in the power adapter
	Did not press the Power Button	Refer to the How to Use section
The touch panel is not responsive	Hands are wet	Tap the panel with dry hands
	Voltage fluctuation causing panel failure	Disconnect power to restart the lamp
LED failure	LED component failed	Please contact the TaoTronics Support Team
Bad smell	Power adapter failed	Please contact the TaoTronics Support Team
	Short circuited	Please contact the TaoTronics Support Team

Warranty

TaoTronics products are covered by a 12 month limited warranty from the date of its original purchase. If any problems occur, please contact our support team.

We can only provide after sales service for products that are sold by TaoTronics or TaoTronics authorized retailers and distributors. If you have purchased your unit from a different place, please contact your seller for return and warranty issues.

DE

Vielen Dank, dass Sie sich für die **TaoTronics LED-Schreibtischlampe** entschieden haben. Bitte lesen Sie diese Anleitung aufmerksam und bewahren Sie sie auf, falls Sie später etwas Nachlesen möchten.

Produkteigenschaften

- Ultradünn, minimalistisches Design
- Energieeffiziente LED
- In 5 Stufen einstellbare Farbtemperatur und Helligkeit
- Merkfunktion
- Komfortabler iSmart USB-Anschluss

Lieferumfang

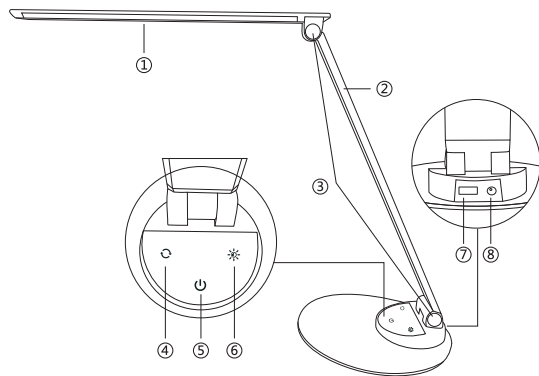
- 1 x TaoTronics LED-Schreibtischlampe (Modell: TT-DL19)
- 1 x Netzteil
- 1 x Reinigungstuch
- 1 x Bedienungsanleitung

Spezifikationen

Modell	TT-DL19
Betriebsspannung	DC 12 V / 1,2 A
USB-Ausgang	DC 5 V / 1 A
Leistung	9 W
CRI	>80


Produktdiagramm

- ① Lampenkopf
- ② Lampenarm
- ③ Gelenk
- ④ Farbtemperaturtaste
- ⑤ Stromtaste
- ⑥ Helligkeitstaste
- ⑦ iSmart USB-Anschluss
- ⑧ Stromanschluss



Bedienung

Stromtaste

Drücken Sie  zum Ein- und Ausschalten der Lampe. Sie merkt sich automatisch die zuletzt eingestellte Farbtemperatur und Helligkeit und stellt diese beim nächsten Einschalten selbst ein.

Farbtemperaturtaste

Drücken Sie  zum Wechseln zwischen den 5 Farbtemperaturen.

Helligkeitstaste

Drücken Sie  zum Auswählen der Helligkeitsstufe.

Warnung

- Benutzen Sie nur das mitgelieferte Netzteil.
- Versuchen Sie nicht, das Produkt selbst zu reparieren. Lassen Sie Reparaturen nur von einem professionellen Elektriker oder autorisierten Techniker durchführen.
- Falls Sie einen schlechten Geruch oder etwas anderes Ungewöhnliches wahrnehmen, schalten Sie die Lampe sofort aus.
- Berühren Sie den Stecker nicht mit nassen Händen. Es besteht die Gefahr eines Stromschlags.
- Die Lampe ist kein Spielzeug. Halten Sie sie von Kindern fern.
- Setzen Sie die Lampe keinen Hitzequellen, Feuchtigkeit oder ätzenden Substanzen aus.
- Säubern Sie die Lampe regelmäßig.
- Lagern Sie die Lampe an einem trockenen und kühlen Platz, falls Sie sie für eine längere Zeit nicht benutzen wollen.

Fehlerbehebung

Problem	mögliche Ursache	Lösung
Die Lampe leuchtet nicht	keine Stromzufuhr	schließen Sie das Netzteil an
	die Stromtaste wurde nicht gedrückt	drücken Sie die Stromtaste
die Tasten reagieren nicht	Hände sind nass	drücken Sie die Tasten mit trockenen Händen
	Spannungsfuktuationen verursachen Funktionsfehler	ziehen Sie den Stecker und stecken Sie ihn wieder in die Steckdose
LED-Fehlfunktion	defekte LED-Komponente	Bitte kontaktieren Sie den TaoTronics Kundendienst
schlechter Geruch	defektes Netzteil	
	Kurzschluss	

Garantie

TaoTronics Produkte sind ab dem Kaufdatum durch die 12-monatige Garantie abgedeckt. Falls das Produkt während dieser Zeit defekt sein sollte, kontaktieren Sie bitte unverzüglich den Kundendienst.

Wir bieten unseren Kundendienst nur für Produkte an, die bei TaoTronics oder einem von TaoTronics autorisierten Händler und Vertriebsdienstleister gekauft wurden. Falls Sie Ihr Produkt bei einem anderen Händler gekauft haben, wenden Sie sich bezüglich des Garantieanspruchs an den Verkäufer.

FR

Merci d'avoir choisi la **Lampe de Bureau à LED TaoTronics**.
Veuillez lire ce manuel attentivement et le conserver pour toute future référence.

Caractéristiques du Produit

- Design minimaliste et ultra fin
- LED à économie d'énergie
- 5 niveaux de réglage de température de couleur et de luminosité
- Fonction mémoire
- Port USB pratique iSmart

Contenu de la Boîte

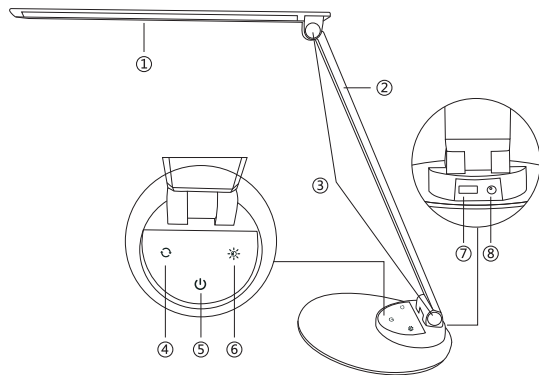
- 1 x Lampe de Bureau à LED TaoTronics (Modèle : TT-DL19)
- 1 x Adaptateur Secteur
- 1 x Chiffon de Nettoyage
- 1 x Guide d'Utilisation

Spécifications

Modèle	TT-DL19
Alimentation électrique	DC 12V / 1.2A
Sortie USB	DC 5V / 1A
Puissance	9W
CRI	>80


Description du Product

- ① Tête de la lampe
- ② Bras de la lampe
- ③ Molette de serrage
- ④ Bouton de Couleur de Température
- ⑤ Bouton d'Alimentation
- ⑥ Bouton de Luminosité
- ⑦ Port USB iSmart
- ⑧ Prise électrique



Mode d'Emploi

Bouton d'Alimentation

Appuyez sur le bouton  pour allumer / éteindre la lampe. Elle reviendra automatiquement à votre dernier réglage de luminosité et de température de couleur en s'allumant.

Bouton de Température de Couleur

Appuyez sur le bouton  pour régler et alterner entre les 5 températures de couleur.

Bouton de Réglage de Luminosité

Appuyez sur le bouton  pour régler et alterner entre les 5 niveaux de luminosité.

Avertissements

- Utilisez uniquement l'adaptateur fourni.
- Veuillez ne pas démonter le produit vous-même, demandez toujours à un électricien professionnel ou un technicien agréé pour la réparation.
- Si vous sentez une mauvaise odeur ou quelque chose d'inhabituel, veuillez éteindre l'appareil immédiatement.
- Veuillez ne pas débrancher avec les mains mouillées car cela pourrait causer un choc électrique
- Tenir hors de la portée des enfants.
- Ne mettez pas cet appareil près d'une source de chaleur extrême, humidité ou substance corrosive.
- Nettoyez régulièrement la lampe.
- Veuillez conserver dans un endroit sec et frais si vous ne l'utilisez pas pour une longue durée.

Guide de Dépannage

Problème	Cause Possible	Solution
La lampe ne s'allume pas	Pas de courant	Branchez l'adaptateur secteur
	Pas d'appui sur le bouton d'alimentation	Reférez-vous à la section Mode d'Emploi
Le panneau tactile ne répond pas	Mains mouillées	Appuyez sur le panneau avec des mains sèches
	Des variations de courant ont causé un plantage du panneau	Débranchez le courant et rallumez la lampe
Panne de LED	Panne des composants de LED	Veuillez contacter l'Équipe du SupportTaoTronics
Mauvaise odeur	Panne de l'adaptateur secteur	
	Court-circuit	

Garantie

TaoTronics fournit une garantie limitée de 12 mois pour ce produit, à compter de la date d'achat initial. Si votre produit devenait défectueux, veuillez contacter l'équipe du Service Clients par email.

Nous ne pouvons fournir de service après-vente que pour les appareils vendus par TaoTronics ou un de ses distributeurs ou revendeurs autorisés. Si vous avez acheté votre appareil depuis un autre endroit, veuillez contacter le vendeur pour les questions de retour et de garantie.

ES

Gracias a Usted por elegir **La Lámpara de Escritorio LED TaoTronics**.
Por favor lea este manual y consévelo para futuras consultas.

Características del producto

- Ultrafina, diseño minimalista
- Energía LED eficiente
- 5 niveles de temperatura de color ajustable y brillo
- Con función de memoria
- Práctico puerto USB iSmart

Contenido del paquete

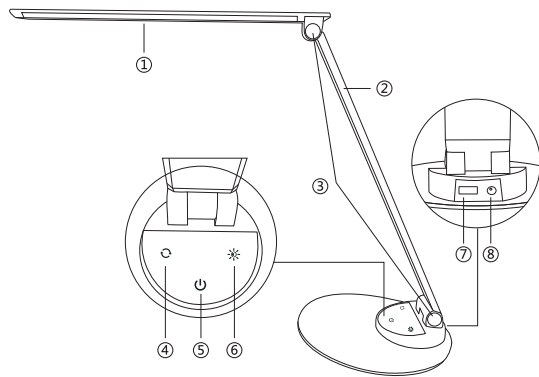
- 1 x Lámpara de Escritorio LED TaoTronics (Modelo: TT-DL19)
- 1 x Adaptador de Corriente
- 1 x Paño de Limpieza
- 1 x Guía del usuario

Características Técnicas

Modelo	TT-DL19
Tensión de funcionamiento	DC 12V / 1.2A
Salida USB	DC 5V / 1A
Potencia	9W
CRI	>80


Diagrama de producto

- ① Cabezal de la lámpara
- ② Brazo de la lámpara
- ③ Ajustador de Tensión
- ④ Botón del color de temperatura
- ⑤ Botón de alimentación
- ⑥ Botón Brillo
- ⑦ Puerto USB iSmart
- ⑧ Conector de alimentación




Cómo utilizar


Botón de encendido

Toque en el  para encender / apagar la lámpara. Se recordará automáticamente su última selección de la temperatura, de brillo y color cuando se enciende.

Botón de temperatura de color

Toque el  botón para ajustar y cambiar entre las temperaturas de 5 colores.

Botón de ajuste de brillo

Toque el botón  para ajustar y pasar por los 5 niveles de brillo.

Precaución

- Utilice únicamente el adaptador de alimentación de CA suministrado.
- No desmonte el producto usted mismo, siempre pida ayuda a un electricista profesional o un técnico autorizado para su reparación.
- Si huele mal o encuentra algo inusual, por favor apague la unidad de inmediato.
- Por favor, no retire el enchufe de alimentación con las manos mojadas, ya que puede causar una descarga eléctrica.
- Aleje la lámpara de los niños.
- No coloque esta unidad cerca de fuentes de calor extremo, humedad o sustancias corrosivas.
- Limpie regularmente la lámpara.
- Guarde en un lugar fresco y seco si no se utiliza durante un largo periodo de tiempo.

Guía para resolver problemas

Problema	Posible Causa	Solución
La lámpara no se enciende	Ninguna fuente de alimentación	Enchufe el adaptador de corriente
	No pulsé el botón de encendido	Consulte la sección Cómo utilizar
El panel táctil no responde	Las manos están mojadas	Toque el panel con las manos secas
	La fluctuación de voltaje ha provocando fallos del panel	Desconecte la alimentación y reinicie la lámpara
Fallo en el LED	El componente LED falló	Por favor, póngase en contacto con el Equipo de Soporte de TaoTronics
Mal olor	El adaptador de corriente falló	
	Corto circuitada	

Garantía

TaoTronics ofrece una garantía limitada de 12 meses para este producto desde la fecha de compra original. Si su producto resulta defectuoso, póngase en contacto con nuestro equipo de atención al cliente por correo electrónico.

Sólo podemos ofrecer servicios de postventa de los productos que se venden por TaoTronics o TaoTronics autorizados minoristas y distribuidores. Si usted ha comprado su unidad desde un lugar diferente, por favor póngase en contacto con el vendedor directamente para cuestiones de retorno y de garantía.

IT Grazie per aver scelto la Lampada LED da Tavolo TaoTronics TT-DL19. Vi invitiamo a leggere attentamente il seguente manuale e a conservarlo per consultarlo in futuro.

Caratteristiche

- Design minimalista e ultra sottile
- LED a risparmio energetico
- 5 livelli di temperatura di colore e luminosità
- Funzione memoria
- Pratica porta USB iSmart

Contenuto della Confezione

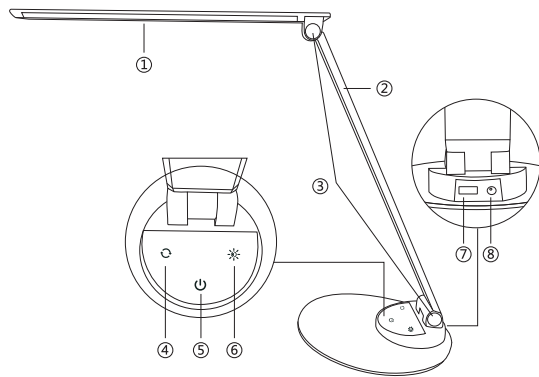
- 1 x Lampada LED da Tavolo TaoTronics (Modello: TT-DL19)
- 1 x Adattatore
- 1 x Panno in Microfibra
- 1 x Guida Utente

Specifiche Tecniche

Modello	TT-DL19
Voltaggio Operativo	DC 12V / 1.2A
Uscita USB	DC 5V / 1A
Potenza	9W
CRI	> 80


Schema del Prodotto

- ① Testa della Lampada
- ② Braccio della Lampada
- ③ Perno Rotante Inclinazione
- ④ Tasto Temperatura di Colore
- ⑤ Tasto di Accensione
- ⑥ Tasto Luminosità
- ⑦ Porta USB iSmart
- ⑧ Porta di Alimentazione




Funzionamento


Tasto di Accensione

Premere il tasto  per accendere/spengere la lampada. La lampada si accende automaticamente all'ultimo livello di luminosità/temperatura di colore impostato.

Tasto Temperatura di Colore

Premere il tasto  per scorrere le 5 temperature di colore e selezionare quella desiderata.

Tasto Regolazione Luminosità

Premere il tasto  per scorrere i 5 livelli di luminosità e selezionare quello desiderato.

Avvertenze

- Utilizzare esclusivamente l'adattatore AC presente nella confezione.
- Non smantellare il prodotto, rivolgersi sempre a personale qualificato o ad un tecnico autorizzato per la sua riparazione.
- Spegnerne immediatamente il dispositivo in caso di cattivo odore o strano funzionamento.
- Non rimuovere il dispositivo dalla presa di corrente con le mani bagnate in quanto potrebbe procurare uno shock elettrico.
- Tenere lontano dalla portata dei bambini.
- Non esporre il dispositivo a fonti di calore eccessivo, umidità o sostanze corrosive.
- Si raccomanda di pulire periodicamente la lampada.
- Conservare in un luogo asciutto e riparato in caso di inutilizzo prolungato.

Risoluzione dei Problemi

Problema	Possibile Causa	Soluzione
La lampada non si accende	Mancanza di alimentazione	Collegare all'alimentazione
	L'interruttore della lampada non è acceso	Consultare la sessione Funzionamento della Guida Utente
Il pannello tattile non risponde	Mani bagnate	Asciugarsi le mani prima di toccare la superficie touch-control
	Fluttuazione di tensione	Interrompere l'alimentazione per riavviare la lampada
LED non si accende	LED guasto	Contattare il Team di Supporto TaoTronics
Cattivo/strano odore	Adattatore guasto	
	Cortocircuito	

Garanzia

TaoTronics fornisce per questo prodotto, una garanzia limitata di 12 mesi dalla sua data d'acquisto. In caso di difetti del prodotto, si prega di contattare via email il nostro team di supporto clienti.

Forniamo servizio di post vendita esclusivamente per prodotti venduti da TaoTronics o da distributori e rivenditori autorizzati TaoTronics. Se acquistati da terzi, vi invitiamo a rivolgervi al vostro venditore per casi attinenti alla restituzione del prodotto e questioni sulla garanzia.

TECHNOLOGY ENHANCES LIFE

This device complies with Part 15 of the FCC Rules. Operation is subject to the following two conditions: (1) this device may not cause harmful interference, and (2) this device must withstand any interference received, including interference that may cause undesired operation.

